



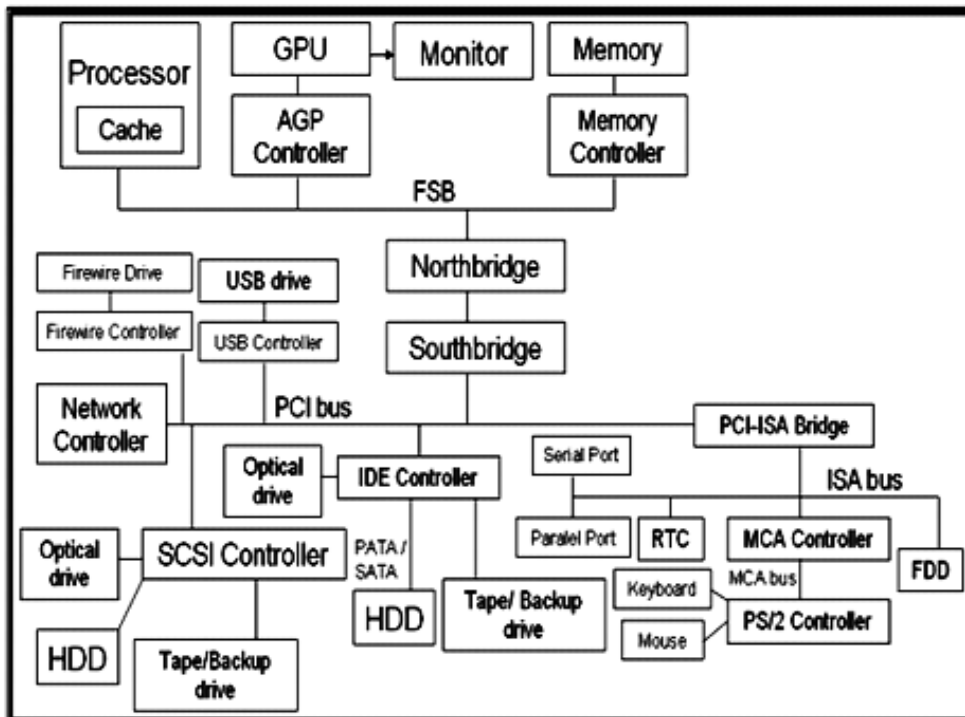
TUGAS

Mata Pelajaran : Keterampilan Komputer dan Pengelolaan Informasi (KKPI)
Guru Pengampu : Abdullah Miftah Faridl
Kompetensi : Keperawatan B dan Analisis Kesehatan

Keterangan :

- ✓ Kerjakan nomor **ganjil** untuk Keperawatan B, nomor **genap** untuk Analisis Kesehatan.
- ✓ Kerjakan di lembar kertas dan dikumpulkan.
- ✓ Soal bisa di download di <http://faridl.web.id/download/>
- ✓ Berdo'alah sebelum mengerjakan, semoga dijauhkan dari kesalahan dan kekhilafan.

Arsitektur PC Modern



Soal :

1. Sebutkan jenis ekstensi dari file apa?

- a. .doc :
- b. .odt :
- c. .xls :
- d. .ppt :
- e. .exe :
- f. .txt :
- g. .jpg :
- h. .mp3 :



2. Software apa yang digunakan untuk membuka data yang berextensi :

- a. .doc :
- b. .odt :
- c. .xls :
- d. .ppt :
- e. .exe :
- f. .txt :
- g. .jpg :
- h. .mp3 :

3. Tulis daftar singkatan komponen komputer dibawah:

- a. *HDD* :
- b. *FDD* :
- c. *FSB* :
- d. *USB* :
- e. *PCI* :
- f. *PATA* :
- g. *SATA* :
- h. *PS/2* :

4. Tuliskan 3 Komponen Utama Processing Unit !

5. Hardware pada sistem komputer terbagi atas 3 bagian utama, yaitu :

6. Tuliskan jenis perangkat input unit (min 3) !

7. Tuliskan jenis perangkat output unit (min 3)!

8. Apakah fungsi dari **Ctrl + V**, **Ctrl + C**, **Ctrl + X** ?

9. Apa perbedaan antara fungsi **Cut** dengan fungsi **Copy**!

10. Bagaimana cara mengetahui besar ukuran dari suatu file?